

MANUAL DE UTILIZARE ȘI ÎNTREȚINERE

Instrucțiuni originale | Revizia 01 | Ed. 01 | 07/2021

GENERATOR

DZ-C260 | DZ-C261

IMPORTATOR: GOLDEN FISH SRL FABRICAT IN PRC
EMAIL: service@micul-fermier.ro
contact@micul-fermier.ro



- ▶ 4 TIMPI, MONOCILINDRU, OHV RĂCIT CU AER
- ▶ 2.01 CP (1.5 KW)
- ▶ PORTABIL ȘI COMPACT
- ▶ SILENTIOS

DZ-C260

DETOOLZ
SMART WORK



- ▶ 4 TIMPI, MONOCILINDRU, OHV RĂCIT CU AER
- ▶ 3.22 CP (2.4 KW)
- ▶ PERIOADA LUNGA DE FUNCȚIONARE CONTINUA
- ▶ NIVEL DE ZGOMOT REDUS

DZ-C261

RO



INSTRUCȚIUNI ORIGINALE
CITIȚI CU ATENȚIE PREZENTELE INSTRUCȚIUNI DE FUNCȚIONARE ÎNAINTE DE PRIMA PUNERE
ÎN FUNCȚIUNE A PRODUSULUI ȘI RESPECTAȚI OBLIGATORIU INSTRUCȚIUNILE DE SIGURANȚA!
NERESPECTAREA INDICATIILOR DIN PREZENTUL MANUAL SCUTEȘTE PRODUCATORUL
DE ORICE RĂSPUNDERE ȘI DUCĂ LA PIERDEREA GARANȚIEI!
PAȘTRAȚI ACEST MANUAL PENTRU REFERINȚE ULTERIOARE.

2021 Toate drepturile rezervate



CUPRINS:

1.INFORMAȚII GENERALE	4
1.1.DESCRIERE MANUAL	4
1.2.UTILIZAREA ȘI SCOPUL MANUALULUI.....	4
1.3.SIMBOLOGIA UTILIZATĂ	4
2.INSTRUCȚIUNI DE SIGURANȚĂ	5
2.1.PRECAUȚII GENERALE	5
2.2.SECURITATE PERSONALĂ	5
2.3. INSTRUCȚIUNI DE SIGURANȚĂ	6
2.4.INSTRUCȚIUNI DE PRIM AJUTOR.....	7
3.DATE TEHNICE - DESCRIEREA PRODUSULUI.....	8
3.1. DESCRIEREA PRODUSULUI DZ-C260.....	8
3.2. DESCRIEREA PRODUSULUI DZ-C261.....	9
3.3.SPECIFICAȚII TEHNICE.....	10
4.INSTRUCȚIUNI DE OPERARE	12
4.1.PUNEREA ÎN FUNCȚIUNE	12
4.2.MODUL DE OPERARE	15
5.INTREȚINERE ȘI ELIMINARE	17
5.1.ÎNTEȚINEREA	17
5.2. CURĂȚAREA.....	17
5.3. DEPOZITAREA.....	17
5.4.GARANȚIE / ELIMINARE PRODUS.....	17
RO 6.PROBLEME ȘI REMEDII	19
7.DECLARAȚIE DE CONFORMITATE.....	20
8. CERTIFICAT DE GARANȚIE.....	21

Golden Fish SRL face eforturi permanente pentru a păstra acuratețea informațiilor din acest manual. Uneori produsele pot avea culori sau nuanțe diferite ce sunt modificate de către producător fără preaviz. Imaginile furnizate au caracter informativ și pot conține unele diferențe în funcție de configurația constructivă a produsului comercializat.

Stimate client,

Firma GOLDEN FISH SRL este constant preocupată de creșterea calității produselor și serviciilor, precum și de largirea și diversificarea portofoliului de produse disponibile, pentru a vă oferi deplină satisfacție.

GOLDEN FISH SRL face eforturi permanente pentru a păstra acuratețea informațiilor din acest manual. Uneori produsele pot avea culori sau nuanțe diferite ce sunt modificate de către producător fără preaviz. Imaginile furnizate au caracter informativ și pot conține unele diferențe în funcție de configurația constructivă a produsului comercializat.

Vă rugăm să citiți cu atenție prezentul manual înainte primei utilizări și ulterior păstrați-l cu atenție, într-un loc accesibil pentru orice consultare viitoare.

Acest manual este compatibil cu produsul:

----- Generator DZ-C260, DZ-C261 -----

În numele întregii noastre echipe, vă mulțumim pentru încrederea pe care ne-ați acordat-o prin cumpărarea acestui produs și vă asigurăm de întreaga noastră colaborare. Suntem siguri că acest produs nou, modern, funcțional și practic, fabricat din materiale de cea mai bună calitate, vă va satisface exigențele în cel mai bun mod cu putință.

Pentru a obține cele mai bune rezultate este important să citiți în întregime instrucțiunile din acest manual.

Manualul de utilizare este parte integrantă a acestui produs. Acesta include instrucțiuni importante despre siguranță, utilizare și eliminare. Înainte de a începe să folosiți aparatul, citiți cu atenție toate instrucțiunile privind operarea și siguranța.

Producătorul nu este răspunzător de orice pagube produse persoanelor sau proprietăților cauzate de instalarea și utilizarea incorectă a produsului.

RO

SC Golden Fish SRL

Linia de Centura 5, CTPark Bucharest North,
Stefanestii de Jos, Jud Ilfov, 077175;
CUI: RO22908031
Nr. Reg. Com.: J23/2652/2016
Telefon: 0374 496 580
www.detoolz.ro

01 INFORMAȚII GENERALE

1.1. Descriere manual

Prezentul manual a fost redactat pe baza documentelor originale realizate de către producător și a fost localizat pentru comercializare pe piața locală. În acest document se regăesc integral toate indicațiile originale provenite de la producător.

Manualul reflectă stadiul actual al produsului comercializat și nu poate să fie considerat inadecvat în cazul în care urmează altele noi versiuni ce vor fi supuse unor actualizări ulterioare.

Producătorul își rezervă dreptul de a face acest lucru prin actualizarea manualele de utilizare și întreținere fără obligația de a actualiza manualele produselor deja comercializate decât în cazuri excepționale.

Dacă aveți îndoieli sau nu înțelegeți pe deplin datele prezentate în acest manual, contactați centrul de service zonal, distribuitorul autorizat sau direct adresați o cerere către producător.

Se specifică faptul că producătorul intenționează să continue optimizarea produsului dvs.

1.2. Utilizarea și scopul manualului

Protejați-vă pe dumneavoastră și pe ceilalți de rănire prin utilizarea corectă a produsului - citiți manualul înaintea primei utilizări și urmați toate măsurile de siguranță.

Scopul acestui manual este de a vă aduce la cunoaștință modalitatea eficientă de utilizare și întreținere în condiții de siguranță pentru o utilizare de durată a produsului achiziționat.

Păstrați cu atenție manualul, într-un loc accesibil pentru orice consultare viitoare. În caz de pierdere sau deteriorare solicitați o copie de la distribuitorul dvs. sau direct la producător.

1.3. Simbologia utilizată

Pe parcursul manualului veți regăsi următoarele modalități de atenționare:



PERICOL

În cazul în care există un pericol cu consecințe grave ce pot cauza leziuni utilizatorului sau altor persoane.



ATENȚIE

În cazul în care trebuie să acordați maximă atenție indicațiilor prezentate pentru a evita situații care pot deteriora produsul sau alte utilaje sau pot avea consecințe asupra mediului înconjurător.



INFORMAȚII

În cazul unor informații particulare.



NOTĂ/OBSERVAȚIE

Utilizarea neadecvată poate conduce la pierderea garanției producătorului.

SIMBOL	SEMNIFICAȚIE
	ATENȚIE Atenționare pentru situații cu potențial pericol
	PERICOL GENERAL Atenție pericol generic urmat de explicația tipului de pericol.
	PERICOL ELECTRIC Semnalizează prezența tensiunii electrice sau a unor echipamente care utilizează tensiunea electrică.
	INTERVENȚIE MECANICĂ Atenționare pentru intervenții necesare asupra elementelor mecanice.
	INTERVENȚIE ELECTRICĂ Atenționare pentru intervenții necesare asupra elementelor electrice.
	ÎMPĂMÂNTARE Necesită legătura de împământare.
	PRIM AJUTOR Instrucțiuni de prim ajutor în caz de accident.

RO

02 INSTRUȚIUNI DE SIGURANȚĂ

2.1. Precauții generale



Citiți cu atenție prezentul document pentru a vă informa privind tipurile de lucrări permise și limitările produsului precum și riscurile potențiale specifice legate de aceasta.

Generatorul **DZ-C260, DZ-C261** este un produs robust, eficient se utilizează în locuri și în zone în care electricitatea nu este disponibilă în cabană, ruote, bărci la camping, și altele de asemenea.

Se pot conecta, fără probleme atât uneltele electrice uzuale, surse de lumină, răcire bere cât și aparatele care includ un microprocesor sensibil la calitatea curentului - telefoane mobile, PC-uri, imprimante, console de jocuri, echipamente moderne de bucătărie și multe altele.

Nu sunt permise alte operații decât cele indicate în prezentul manual. Operațiile pentru care nu a fost proiectat acest echipament pot crea pericole și pot provoca vătămarea persoanelor. Pentru a proteja sănătatea operatorului, se recomandă folosirea generatorului doar după însușirea instrucțiunilor de siguranță.

Utilizarea necorespunzătoare, modificările aduse aparatului sau utilizarea de piese neverificate și neagreate de fabricant pot produce pagube neprevăzute.

2.2. Securitate personală

Rămâneți în alertă, mențineți atenția la ce faceți și fiți precaut atunci când manevrați generatorul DZ-C260, DZ-C261.



ATENȚIE

Nu folosiți acest generator dacă sunteți sub influența drogurilor, alcoolului sau medicamentelor.

Păstrați generatorul la cel puțin 1 metru distanță din clădiri și alte echipamente în timpul funcționării.

Păstrați materialele inflamabile departe de generator.

Toba de echipament devine foarte fierbinte în timpul funcționării și rămâne fierbinte o vreme după oprirea motorului. Aveți grijă să nu atingeți toba de echipament cât este fierbinte.

Așteptați răcirea motorului înainte de a depozita generatorul în interior.



ATENȚIE

Nu utilizați generatorul într-un mediu în care există pericol de incendiu sau explozie.



ATENȚIE

Nu utilizați aparatul în condiții de ploaie sau umiditate excesivă. Pătrunderea apei în interiorul uneltei crește riscul unui accident.

Părțile defecte se vor schimba imediat. Se vor folosi numai piese de schimb aprobate de producător. Orice fel de modificări ale generatorului sunt interzise.



PERICOL

În cazul în care una sau mai multe părți ale generatorului sunt defecte este interzisă utilizarea acestuia.

Când folosiți generatorul nu vă întindeți dincolo de poziția normală. Poziția corpului și un echilibrul adecvat permit un control mai bun al uneltei în situații neașteptate.

Evitați pornirea accidentală.

Nu expuneți generatorul la ploaie. Nu utilizați acest aparat în mediu ud sau umed.

Îngrijiți cu atenție generatorul și accesoriile acestuia. Respectați instrucțiunile de întreținere.



PERICOL

Se interzice utilizarea generatorului de către copii sau persoane cu dizabilități locomotorii, cu capacități psihiatrice, senzoriale sau mintale limitate sau de persoane nefamiliarizate cu instrucțiunile din prezentul manual.



PERICOL

Nu permiteți accesul copiilor și al altor persoane neautorizate în zona de lucru.

Lucrați cu atenție - dacă vă este distrasă atenția puteți pierde controlul, și astfel se produc accidente.

Nu depozitați produsul la îndemâna copiilor sau a persoanelor neinstruite.



ATENȚIE

NU suprasolicitați generatorul!

RO

Nu forțați generatorul. Folosiți-l corect conform indicațiilor din acest manual. O sculă corect folosită își va face treaba în siguranță și la calitatea pentru care este proiectată.

Nu folosiți unealta dacă întrerupătorul său nu funcționează. Un instrument care nu poate fi controlat este periculos și trebuie reparat imediat.

Pe măsură ce vă obișnuiți cu utilizarea produselor **NU tratați superficial respectarea strictă a regulilor de siguranță indicate în acest manual.**

i INFORMAȚII

Înlocuiți imediat componentele deteriorate sau defecte. Folosiți pentru aceasta doar piese de schimb originale.

Orice reparație neautorizată cu piese neadecvate conduce la pierderea garanției.



Nu utilizați accesorii sau consumabile nerecomandate de producător. Utilizarea unui accesoriu nerecomandat de producător poate conduce la accidente grave. Simplul fapt că un accesoriu se poate atașa sau folosi împreună cu produsul NU înseamnă că este sigur pentru utilizare.

Înainte de fiecare utilizare, inspectați generatorul pentru a identifica fisuri, deteriorări sau o uzură excesivă care poate favoriza desprinderea unor piese.

Dacă generatorul, sau un accesoriu este scăpat din mână, nu trebuie să-l mai utilizați fără a identifica eventualele deteriorări și după caz să interveniți pentru remedierea sau înlocuirea pieselor afectate.

2.3. Instrucțiuni de siguranță

Acest generator folosește benzina care este un combustibil extrem de inflamabil și exploziv. Înainte de alimentarea cu benzină, opriți motorul și lăsați-l să se răcească suficient.



PERICOL INCENDIU

Pericol de incendiu!

Benzina este extrem de inflamabilă. Înainte de alimentarea cu carburant opriți motorului și lăsați-l să se răcească.

Nu porniți generatorul dacă acesta prezintă urme sau stropi de carburant sau ulei. Ștergeți cu o lavetă orice urmă de material inflamabil.

Depozitați carburantul numai în recipiente special destinate în spații bine ventilate.



PERICOL



Nu este permis fumatul în timpul utilizării echipamentului.

Nu alimentați cu carburant generatorul în apropierea unui foc deschis, sau lângă echipamente electrice care produc scântei precum scule electrice, mașini de sudură, etc. Nu umpleți excesiv rezervorul cu combustibil.

Curățați regulat orificiile de aerisire ale motorului generatorului pentru a evita supraîncălzirea acestuia.

Când motorul generatorului pornește apare o solicitare mecanică care se transmite către elementele de prindere sub forma unui șoc resimțit de către operator. Reacția de cuplu la pornire poate fi periculoasă dacă operatorul nu este atent sau nu are o poziție stabilă cu mâinile pregătite să preia cuplul.



ATENȚIE

Alimentarea cu carburant se realizează doar într-un spațiu deschis, cu o bună ventilație, departe de scântei, de flăcări deschise sau aparate care utilizează combustibili. Completerea cu combustibil se face doar când motorul este oprit și răcit.

Nu umpleți niciodată rezervorul de combustibil când echipamentul este încins. Evitați să vărsați combustibilul pe sol pentru că este o substanță poluantă. Dacă este cazul, ștergeți combustibilul vărsat în timpul alimentării cu o lavetă. Asigurați-vă că ați șters orice cantitate de benzină deversată înainte de a porni motorul.

Evitați contactul direct al pielii cu combustibilul și inhalarea vaporilor de combustibil.

Depozitarea combustibilului se face numai în recipiente speciale pentru combustibili, în locuri uscate, răcoase și sigure, fără a fi expuse la lumină și soare.



NOTĂ/OBSERVAȚIE

Folosirea unui combustibil necorespunzător poate conduce la avarii serioase ale generatorului.

Benzina cu plumb inferioară poate avaria motorul, garniturile, conductele și rezervorul de combustibil.



Nu folosiți generatorul dacă sesizați o creștere bruscă a nivelului de vibrații. În acest caz solicitați o evaluare la un service autorizat.

Capacul rezervorului de combustibil este prevăzut cu un orificiu de aerisire pentru etanșarea combustibilului din rezervor.

2.4. Instrucțiuni de prim ajutor

În eventualitatea unui accident, solicitați ajutorul persoanelor aflate în apropiere pentru a opri imediat funcționarea uneltei și pentru a închide alimentarea cu energie electrică a zonei de lucru.

După aceasta îndepărtați eventualele persoane rănite din zona de lucru și apelați la serviciul de urgență.



PRIM AJUTOR

Asigurați-vă din timp că există o trusă de prim ajutor în apropierea locului unde folosiți generatorul. Completați ulterior orice produs de prim ajutor folosit.

Când apelați la medic utilizând numărul unic de urgență 112, vă rugăm să furnizați următoarele informații:

- Adresa completă la care s-a produs accidentul;
- Date privind modul de producere: electrocutare, explozie sau accidentare mecanică;
- Numărul de persoane rănite;
- Starea răniților și felul leziunilor.

03 DATE TEHNICE - DESCRIEREA PRODUSULUI

3.1. Descrierea produsului DZ-C260



Fig.1

RO

Nr.	Descriere
1	Mâner
2	Gura de ventilație
3	Capac combustibil
4	Comutator economic
5	Comutator control inteligent al motorului
6	Împământare
7	Panou de control
8	leșire 120V AC

Nr.	Descriere
9	Bec de avertizare pentru ulei
10	Indicator luminos de suprasarcină
11	Indicator luminos de suprasarcină
12	Picioare susținere generator
13	Contact motor
14	Mâner demaror
15	Carcasă exterioră (panou lateral)

DATE TEHNICE - DESCRIEREA PRODUSULUI

3.2. Descrierea produsului DZ-C261

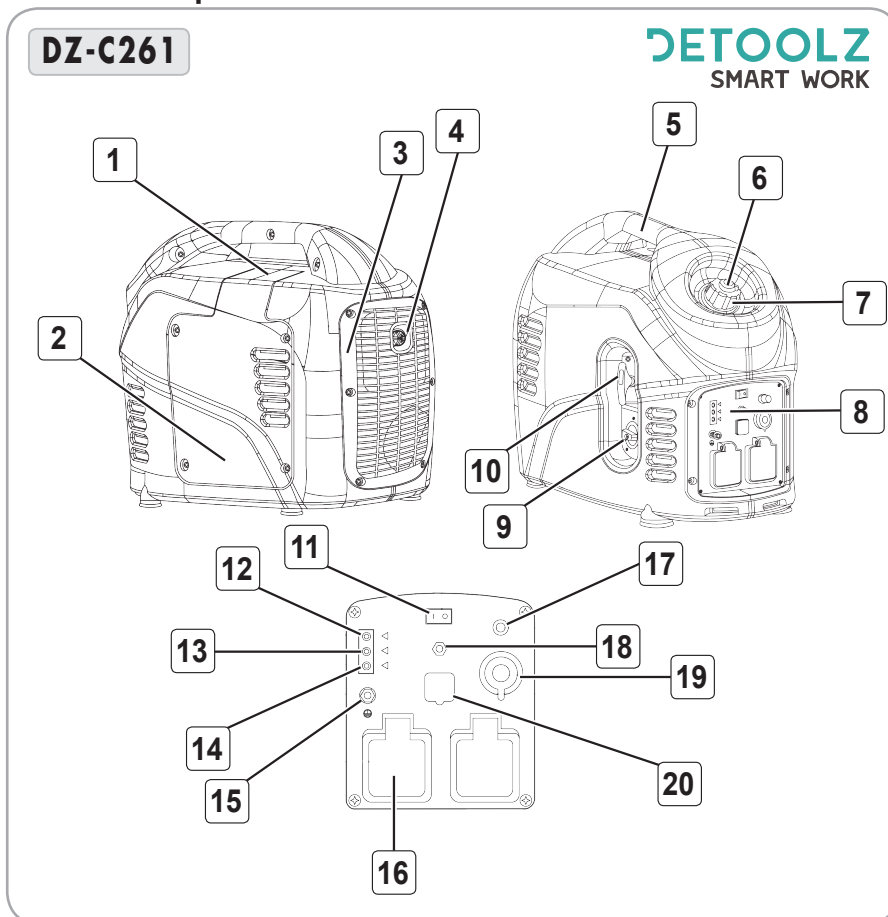


Fig.2

Nr.	Descriere
1	Capacul protecție bujei
2	Carcasă exterioră (panou lateral)
3	Carcasă pentru toba de eșapament
4	Parascânteii
5	Mâner
6	Gura de ventilație
7	Capac combustibil
8	Panou de control
9	Contact motor
10	Mâner demaror

Nr.	Descriere
11	Comutator economic
12	Bec de avertizare pentru ulei
13	Indicator luminos de suprasarcină
14	Lumină pilot AC
15	Împământare
16	Ieșire 120V AC
17	Protector DC
18	Resetare
19	Port 12V DC
20	Ieșire USB 5VDC 2.1A

RO

3.3. Specificații tehnice

Generatorul DZ-C260, DZ-C261 este un produs robust, eficient se utilizează în locuri și în zone în care electricitatea nu este disponibilă în cabană, ruote, bărci la camping, și altele de asemenea.

Se pot conecta, fără probleme atât uneltele electrice uzuale, surse de lumină, răcire bere cât și aparatele care includ un microprocesor sensibil la calitatea curentului - telefoane mobile, PC-uri, imprimante, console de jocuri, echipamente moderne de bucătărie și multe altele.

Generatorul DZ-C260, DZ-C261, are următoarele caracteristici:

- Construcție robustă, din materiale de fabricație de cea mai bună calitate, rezistente pentru o durată de viață extinsă;
- Putere ridicată a produsului, configurație la nivel industrial, performanța în utilizare foarte bună;
- Produs cu raport preț/calitate excelent;
- Consum redus de energie;
- Trebuie folosit numai pentru destinația pentru care a fost construit.
- Sistemul de accelerație inteligent reglează automat turația motorului la nivelul optim printr-un regulator de tip viteză
- Rezultă o economie excelentă de combustibil, o funcționare silențioasă, un nivel redus de emisii și o durată lungă de funcționare;
- Se pot conecta, fără probleme atât uneltele electrice uzuale, surse de lumină, răcire bere cât și aparatele care includ un microprocesor sensibil la calitatea curentului - telefoane mobile, PC-uri, imprimante, console de jocuri, echipamente moderne de bucătărie și multe altele;
- Asigură o putere curată și stabilă cu semnal stabil de "unda sinusoidală";
- Nivel de zgomot redus , 58 dB, (DZ-C260) 55 dB (DZ-C261) la o distanță de 7 m.



Fig.3

Conținut colet:

- Generator DZ-C260
- Manual de instrucțiuni



Fig.4

Conținut colet:

- Generator DZ-C261
- Manual de instrucțiuni

Generatorul DZ-C260, DZ-C261 prezintă următoarele caracteristici tehnice:

Caracteristică	Model	
	DZ-C260	DZ-C261
Model	SABO-1100i	SABO-2100i
Motor		
Tip motor	4 timpi, monocilindru, OHV răcit cu aer	
Putere motor	1.74 cp (1.3 kW)	2.68 CP (2.0 kW)
Putere maxima motor	2.01 CP (1.5 kW)	3.22 CP (2.4 kW)
Turatie la putere nominala	4500 rpm	5000 rpm
Turatie la putere maxima	5000 rpm	5500 rpm
Capacitatea cilindrica	53.5cc	79.5cc
Sistem de aprindere	TCI(Transistor Controlled Ignition)	
Sistem de pornire	la sfoara (nu are pornire electronica)	
Capacitate rezervor	2.5 l	4 l
Consum carburant	360g/kW/h	
Functionare continua	3.5 h - incarcare nominala 6 h - 1/4 incarcare	3.5 h - incarcare nominala 8 h - 1/4 incarcare
Nivel zgomot la 7 m distanta	58dB - incarcare nominala 51dB - 1/4 incarcare	55dB - incarcare nominala 49dB - 1/4 incarcare
Generator		
Frecventa	50 Hz	
Tensiune	230 V	
DC iesire	12V + 5A	
AC iesire	230V nominal 4A	230V nominal 7.8A
Putere nominala de iesire	900 W	1700 W
Putere maxima de iesire	1000 W	2000 W
Putere de pornire	1100 W	2100 W
Port USB	da	
Dimensiune	49x24x42cm	50x30x44cm
Nr. buc/bax	10 buc	5 buc
Greutate neta	14 kg	21 kg
Greutate bruta	16 kg	23 kg

RO

04 INSTRUȚIUNI DE OPERARE

4.1. Punerea în funcțiune

Deschideți pachetul și îndepărtați cu atenție ambalajul.



ATENȚIE

Nu lăsați ambalajul din plastic la îndemâna copiilor. Copiii nu trebuie să se joace cu ambalajul din plastic, pungi, folie și piese mici. Există pericol de ingestie și sufocare!

Verificați dacă generatorul și accesoriile sunt deteriorate în urma transportului. Utilizați doar piesele livrate împreună cu unele.

Înainte de operarea cu Generatorul model DZ-C260 și DZ-C261 sau în cazul montării/înlocuirii unor piese, **asigurați-vă că acesta este oprit.**

Doar dacă respectați întocmai instrucțiunile de montaj, generatorul va putea fi utilizat în siguranță. Pregătiți toate piesele corespunzătoare înainte de fiecare etapă de montaj.

Curățați spațiul în care urmează să vă desfășurați munca, de orice materiale și obiecte care ar putea fi prezente și să vă îngreuneze munca.

Pregătire

- Citiți și înțelegeți manualul utilizatorului înainte de a utiliza generatorul. Acesta vă va ajuta să evitați accidentele și să vă familiarizați cu procedurile de operare sigure ale generatorului.
- Nu folosiți în spații închise
- Nu folosiți în medii umede

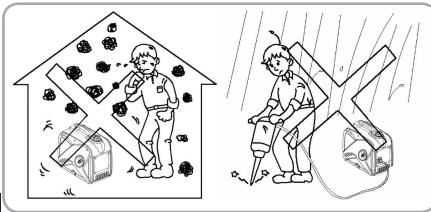


Fig.5

- Nu conectați generatorul direct la sistemul electric al locuinței
- Păstrați o distanță de minim 1 m față de substanțele inflamabile care se pot afla în zonă și față de pereți
- Nu fumați în momentul în care alimentați
- Încercați să nu vărsați combustibil atunci când alimentați

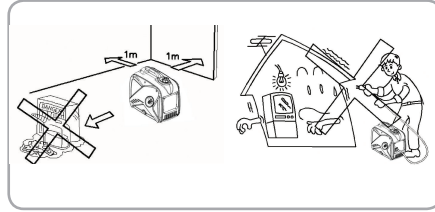


Fig.6

- Lăsați motorul să se răcească înainte de a alimenta

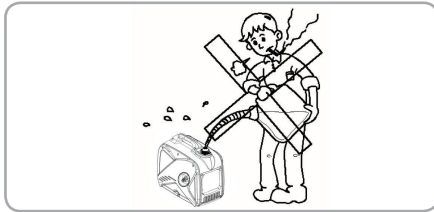


Fig.7

Conectarea generatorului la un sistem electric

- Dacă generatorul trebuie conectat la rețeaua electrică a locuinței, conectarea trebuie efectuată de un electrician profesionist.
- Când conectați aparate la generator, verificați cu atenție dacă conexiunile electrice sunt sigure. Orice conexiune necorespunzătoare poate provoca deteriorarea generatorului sau un incendiu.

Împământarea

- Pentru a reduce riscul unui șoc electric este recomandat ca generatorul să fie împământat.

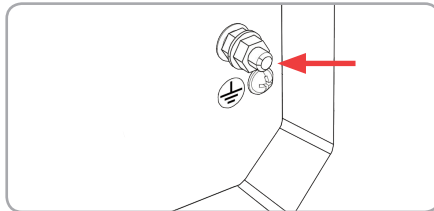


Fig.8



NOTĂ/OBSERVAȚIE

Asigurați-vă că panoul de control, gura de ventilare și partea inferioară a generatorului se aerisesc corespunzător și sunt ferite de apă. Acestea pot defecta echipamentul.

Alimentarea cu combustibil:

Motorul generatorului trebuie alimentat cu benzină de calitate. Combustibilii inadecvați sau de slabă calitate pot reduce randamentul generatorului sau chiar pot provoca defecțiuni majore.

La alimentarea cu combustibil trebuie să aveți în vedere următoarele:

- Asigurați-vă că generatorul este oprit și așezați-l într-o poziție stabilă;
- Verificați zona în care efectuați alimentarea să fie departe de surse de foc, scântei sau materiale inflamabile și să nu fie într-un spațiu închis;
- Curățați în prealabil rezervorul de combustibil și zona dopului de umplere pentru a evita pătrunderea murdăriei la interior;
- Deschideți cu atenție dopul rezervorului de combustibil și introduceți o pâlnie dacă este disponibilă;
- Turnați încet combustibilul, fără ca acesta să se reverse sau să producă stropi;
- Rezervorul nu se va umple până la refuz, lăsați circa 10% liber;
- Însurubați la loc dopul de combustibil și strângeți-l ferm.
- Ștergeți cu o lavetă eventualele urme de combustibil.
- Nu adăugați o cantitate de combustibil mai mare decât cea specificată în datele tehnice.
- Folosiți doar benzină fără plumb. Utilizarea benzinei cu plumb va provoca pagube grave pieselor interne ale motorului.



Fig.9

Alimentarea cu ulei de motor:

- Generatorul este livrat fără ulei de motor. Nu porniți motorul până nu adăugați ulei de motor conform specificațiilor.
- Asigurați-vă că generatorul este oprit și așezați-l într-o poziție stabilă;
- Scoateți șuruburile, apoi scoateți capacul
- Scoateți joja de ulei
- Umpleți cu cantitatea specificată de ulei de motor recomandat, apoi strângeți joja rezervorului de ulei
- Montați capacul lateral și strângeți șuruburile.

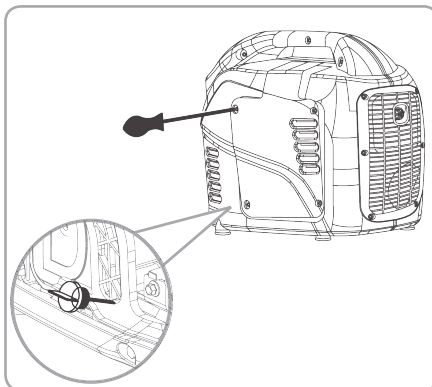


Fig.10

Funcții de control:**Înterupător în 3 trepte**

- "Oprit". Sistemul electric este oprit. Robinetul de benzină este închis. Motorul nu va porni
- "Pornit". Sistemul electric este pornit. Robinetul de benzină este deschis. Șocul nu este tras. Motorul poate funcționa.
- "Șoc". Sistemul electric este pornit. Robinetul de benzină este deschis. Șocul este tras. Motorul poate porni.



Fig.11

RO

**NOTĂ/OBSERVAȚIE**

Nu este nevoie de șoc pentru a porni un motor cald.

LED avertizare ulei (roșu)

- Când nivelul uleiului scade sub cel recomandat, led-ul de avertizare se aprinde și motorul se oprește automat. Dacă nu completați cu ulei, motorul nu va porni.

**NOTĂ/OBSERVAȚIE**

Dacă motorul se oprește sau nu pornește, rotiți comutatorul motorului pe „PORNIT” și apoi încercați să îl porniți.

Dacă indicatorul de ulei se aprinde intermitent timp de câteva secunde, uleiul de motor este insuficient. Adăugați ulei și reporniți.



Fig.12

LED avertizare supra sarcină (roșu)

- Indicatorul de suprasarcină se aprinde atunci când este detectată o supraîncărcare a unui dispozitiv electric conectat. Apoi, siguranța de curent alternativ se va declanșa, oprind generatorul. Led-ul de funcționare (verde) se va stinge și indicatorul de suprasarcină (Roșu) va rămâne aprins, dar motorul nu se va opri.

În acest caz urmați următorii pași:

- Opriti orice aparat conectat la generatori și opriti motorul acestuia.
- Asigurați-vă că puterea totală a aparatelor conectate nu o depășește pe cea a generatorului.
- Verificați dacă gura de ventilare este obturată. Dacă da, îndepărtați obiectele care o blochează
- Reporniți motorul

RO

Fig.13

**NOTĂ/OBSERVAȚIE**

Indicatorul de suprasarcină se poate aprinde pentru câteva secunde, la început, când se conectează dispozitive electrice care necesită un curent de pornire mare, precum un compresor sau o pompă submersibilă. Aceasta nu este o defecțiune.

LED funcționare (verde)

- Se aprinde atunci când motorul este pornit și generatorul produce curent.



Fig.14

Control inteligent al motorului (CMI)

- “PORNIT” - C.I.M. optimizează viteză motorului în funcție de consumul dispozitivelor conectate. Rezultatul este un consum redus și mai puțin zgomot.
- “OPRIT” - Motorul funcționează la turația maximă indiferent de consumul de energie a dispozitivelor conectate.



Fig.15

Verificări înainte de pornire

**ATENȚIE**

Dacă vreun element din verificare nu funcționează corect, reparați-l înainte de a utiliza generatorul.

Condiția generatorului este responsabilitatea proprietarului.

Aceste verificări trebuie efectuate de fiecare dată înainte de utilizarea generatorului

COMBUSTIBIL

- Verificați nivelul de combustibil din rezervor
- Realimentați dacă este necesar

ULEI DE MOTOR

- Verificați nivelul de ulei
- Dacă este cazul adăugați ulei până la nivelul specificat
- Verificați dacă există scurgeri de ulei

Pornirea:

- Mutați comutatorul în 3 pași în poziția "ȘOC"
- a. Circuitul electric este pornit
- b. Robinetul de benzină este deschis
- c. Șocul este tras
- Trageți ușor de demaror până când simțiți o rezistență din partea acestuia, apoi trageți scurt.
- După ce motorul s-a încălzit comutați în poziția "PORNIT".



Fig.16

**NOTĂ/OBSERVAȚIE**

Nu este nevoie să trageți șocul dacă motorul este cald.

Oprirea:

- Opriți și deconectați toate echipamentele electrice conectate la generator
- Opriți CIM

- Deconectați aparatele conectate la generator
- Comutați în poziția "OPRIT"

**ATENȚIE**

Dacă apar zgomote anormale în funcționare, opriți imediat unealta și adresați-vă unui service autorizat pentru constatări și reparații.

4.2. Modul de operare

**ATENȚIE**

Nu folosiți niciodată motorul într-un spațiu închis, acest lucru poate rezulta în deces sau leșin într-un timp scurt. Utilizați motorul într-o zonă bine ventilată.

Înainte de a porni motorul, nu conectați dispozitive la generator.

- Generatorul este livrat fără ulei de motor. Nu porniți motorul fără a adăuga cantitatea specificată de ulei de motor.
- Nu înclinați generatorul atunci când adăugați ulei de motor. Acest lucru poate duce la supraîncărcarea și deteriorarea motorului.

Generatorul poate fi utilizat la sarcina nominală de ieșire în condiții atmosferice normale:

- Temperatura ambientală: 25 C
- Presiune atmosferică: 100kPa
- Umiditate: 30%
- Puterea generatorului variază în funcție de temperatură, altitudine (presiune mai scăzută a aerului la altitudine mai mare) și umiditate.
- Puterea generatorului se reduce odată cu creșterea temperaturii, umidității și altitudinii.

Conectarea dispozitivelor la curent alternativ

- Asigurați-vă că dispozitivele care urmează a fi conectate sunt oprite.
- Asigurați-vă că toate dispozitivele electrice, inclusiv cablurile și fișa de bujie sunt în bune condiții înainte de a conecta dispozitive la generator
- Asigurați-vă că puterea consumată este mai mică decât puterea generatorului

Dacă dispozitivele conectate au împământare și generatorul trebuie împământat.

- Porniți motorul
- Porniți CIM
- Conectați dispozitivele
- Asigurați-vă ca indicatorul de funcționare este

pornit

- Porniți dispozitivele conectate

CIM trebuie să fie oprit pentru a crește turația motorului la turația nominală. Dacă generatorul este conectat la mai mulți consumatori, aceștia trebuie conectați în ordinea puterii de pornire, de la cea mai mare la cea mai mică.

Încărcarea prin curent continuu

- Porniți motorul
- Firul roșu trebuie conectat la borna pozitivă (+)
- Firul roșu trebuie conectat la borna negativă (-)
- Opriți CMI pentru a începe încărcarea SFAT
- Voltajul pentru curent continuu este de 12 V
- Asigurați-vă ca protecția pentru curent continuu este pornită
- Întâi se va porni motorul, apoi se vor conecta bateria NOTĂ
- Asigurați-vă că CMI este oprit în timpul încărcării bateriei.
- Asigurați-vă că ați conectați cablul roșu al bateriei la borna pozitivă (+) și cel negru la borna negativă (-). Nu inversați aceste poziții.
- Cablurile trebuie montate corect, astfel încât acestea să nu se deconecteze din cauza vibrațiilor
- Încărcați bateria conform procedurii descrise în acest manual.
- Nu rupeți cablurile de conectare la baterie în timpul încărcării.
- Lichidul bateriei este otrăvitor și periculos, putând să provoace arsuri grave. Conține acid sulfuric. Evitați contactul cu pielea, ochii sau îmbrăcămintea. În caz de contact: Exterior: clătiți cu apă; Ochi: Clătiți cu apă timp de 15 minute și sunați imediat un medic; Dacă ați înghițit lichidul din baterie, contactați de urgență un medic.
- Bateriile pot produce gaze inflamabile. Nu fumați sau porniți un foc în apropierea lor.
- A nu se lăsa la îndemâna copiilor.
- Este posibilă folosirea curentului alternativ și al celui continuu simultan doar dacă puterea totală consumată este mai mică decât cea produsă de generator
- Indicatorul de supra sarcină se pornește atunci când puterea consumată este mai mare decât cea produsă de generator.
- Nu supraîncărcați. Puterea totală consumată a tuturor aparatelor electrice nu trebuie să depășească puterea generatorului.

Supraîncărcarea va deteriora generatorul.

- Atunci când conectați echipamente de precizie, spre exemplu un PC, asigurați-vă că este o distanță de cel puțin 1 m între acesta și generator pentru a evita eventuale interferențe electrice.
- Echipamentul medical se poate alimenta de la generator doar după ce se primit o aprobare de la producător sau de la un specialist.
- Unele echipamente electrice cu un curent foarte mare de pornire nu se pot conecta, chiar dacă puterea

Recomandări:

- Înainte de începerea lucrului verificați starea perfectă a generatorului
- Adoptați o poziție de lucru corectă
- Evitați fumatul atunci când utilizați generatorul pe benzină
- Mențineți mânerul uscat, curat, fără amestec de ulei sau combustibil.
- Benzina este foarte inflamabilă, astfel că este recomandat să se realimenteze într-un mediu bine ventilat. Când adăugați ulei, obligatoriu opriți motorul pe benzină. Nu adăugați ulei prea mult, dacă se revarsă sau se varsă combustibil așteptați să se volatilizeze combustibilul, apoi puteți porni mașina. După realimentare, strângeți capacul.
- Verificați frecvent dacă rezervorul de combustibil este deteriorat, dacă există scurgeri, dacă este deteriorat, înlocuiți imediat.
- Se interzice benzina pură (fără ulei de motor în doi timpi) pentru combustibil.
- Asigurați-vă că generatorul este stabil
- Vă recomandăm să curățați aparatul imediat, de fiecare dată când ați terminat să-l utilizați.

RO



INFORMAȚII

Dacă transferați generatorul altor persoane, dați-le și manualul utilizatorului.

Urmarea instrucțiunilor din manualul inclus destinat utilizatorului este o cerință preliminară obligatorie în utilizarea corectă a uneltei.

Manualul utilizatorului conține și instrucțiuni privind operarea, întreținerea și reparațiile generatorului.

05 ÎNTREȚINERE ȘI ELIMINARE

5.1. Întreținerea

Inspecția constantă și întreținerea atentă vor menține generatorul în stare de funcționare continuă și vor elimina eventualele probleme.



ATENȚIE

Înainte oricărei operații de întreținere:

1. Oprii aparatul;
2. Așteptați oprirea completă ;

- Generatorul trebuie întreținut corespunzător pentru a se asigura o operare sigură, o durată de viață îndelungată și pentru un consum redus de combustibil.
- Plasati echipamentul pe o suprafață plană și scoateți bujia pentru a elimina riscul unei porniri accidentale.
- Nu porniți motorul generatorului într-un spațiu neventilat corespunzător sau în spații închise. Gazele evacuate de motor conțin monoxid de carbon care poate provoca greață, leșin sau chiar moarte.
- Înlocuiți piesele deteriorate numai cu piese de schimb originale, deoarece piesele care nu sunt testate și aprobate de producătorul echipamentului pot provoca daune neprevăzute.
- Lucrările de reparație și întreținere, altele decât cele descrise în această secțiune, trebuie efectuate numai de personal calificat și autorizat.
- În cazul în care unealta nu pornește, verificați alimentarea cu combustibil.
- Dacă motorul funcționează în temperaturi ambientale ridicate sau la capacitate maximă, uleiul trebuie schimbat la 25 de ore.
- Dacă motorul funcționează zone cu mult praf sau alte zone asemănătoare, uleiul trebuie schimbat la 25 de ore, iar filtrul de aer la 10 ore.
- Dacă ați omis o operațiune de întreținere, acesta trebuie executată cât mai repede cu putință
- Ștergeți aparatul cu o cârpă curată sau curățați-l cu aer comprimat la o presiune mică.
- Recomandăm curățarea aparatului imediat după fiecare utilizare.

5.2. Curățarea

- Suflați periodic toate pasajele și fantele de aerisire folosind aer comprimat uscat. Toate componentele din plastic trebuie curățate cu o lavetă moale și umedă. Nu utilizați NICIODATĂ solvenți

pentru a curăța componentele din plastic. Aceștia pot dizolva sau deteriora în alt mod materialul.

- Purtați ochelari de protecție cât timp utilizați aerul comprimat pentru curățare.



ATENȚIE

Nu utilizați niciodată benzină, diluant, alcool sau alte substanțe asemănătoare. În caz contrar, pot rezulta decolorări, deformări sau fisuri.

5.3. Depozitarea

Nu depozitați generatorul neprotejat în aer liber sau în mediu umed. Păstrați-l într-un loc răcoros și uscat.

Depozitați aparatul astfel încât acesta să nu poată fi pornit de către persoane neautorizate.

Nu lăsați produsul să stea în soare sau la o temperatură mai scăzută de -10°C, dacă nu este folosit o perioadă mai lungă de timp.

Depozitați generatorul într-un spațiu inaccesibil copiilor, într-o poziție stabilă și sigură.

Nu păstrați produsele ambalate în folie sau în punge de plastic pentru a evita acumularea umidității.

5.4. Garanție / Eliminarea produs

Dacă există o problemă de calitate de la data cumpărării în termen de 2 ani, producătorul va furniza servicii de reparații sau înlocuire gratuite.

Daunele provocate de operator ca urmare a utilizării necorespunzătoare sau ca urmare a unor dezastre naturale, nu se încadrează în perioada de garanție și se vor percepe costuri de reparație.

Păstrați certificatul de garanție. Nu este permis să se transfere. Este valabil numai dacă este emis de distribuitor autorizat sau agenți agreați de către producător.

Nu aruncați utilajele electrice împreună cu deșeurile menajere! În conformitate cu Directiva Europeană 2002/96/CE privind deșeurile de echipamente electrice și electronice și punerea în aplicare a acesteia în conformitate cu legislația națională, instrumentele electrice care au ajuns la sfârșitul vieții trebuie colectate separat și returnate la o instalație de reciclare compatibilă cu mediul.





Simbolul coșului de gunoi încrucișat indicat pe aparat indică faptul că produsul, la sfârșitul duratei sale de viață utilă, trebuie tratat separat de deșeurile menajere și trebuie trimis la un centru de colectare separat pentru echipamentele electrice și electronice sau returnat la comerciantul cu amănuntul în momentul achiziționarea unui nou echipament echivalent.

Utilizatorul are responsabilitatea de a asigura îndepărtarea utilajului la sfârșitul duratei sale de viață în instalațiile de colectare corespunzătoare, cunoscând sancțiunile prevăzute de legislația în vigoare privind deșeurile.

Colectarea selectivă pentru fiecare material pentru reciclare, tratare și eliminare compatibilă cu mediul contribuie la evitarea posibilelor efecte negative asupra mediului și asupra sănătății și promovează recuperarea materialelor din care este compus produsul.

Pentru informații mai detaliate cu privire la sistemele de colectare disponibile, contactați serviciul local pentru eliminarea deșeurilor sau magazinul unde a fost efectuată achiziția.

Producătorii și importatorii își îndeplinesc responsabilitatea pentru reciclarea, tratarea și eliminarea produselor compatibile cu mediul, fie direct, fie prin participarea la un sistem colectiv de colectare și reciclare.

Ambalajul produsului este 100% reciclabil.

Echipamentele electrice uzate și accesoriile acestora conțin o cantitate considerabilă de materii prime și plastic, care pot fi reciclate la randul lor.



06 PROBLEME ȘI REMEDII



ATENȚIE

Trebuie să **întrerupeți imediat utilizarea produsului și să contactați distribuitorul dacă problemele de funcționare nu pot fi rezolvate utilizând remediile de mai jos.**

Defectele minore sunt deseori suficiente pentru a afecta buna funcționare a generatorului. În majoritatea cazurilor, veți putea corecta cu ușurință aceste defecte. Vă rugăm să consultați următorul tabel:

Problemă	Cauză probabilă	Moduri de remediere
Motorul nu pornește	Nu există combustibil în rezervor	Alimentați cu combustibil
	Comutatorul motorului nu este în poziția ON	Rotiți comutatorul motorului în poziția ON
	Insuficient ulei în motor	Completați cu uleiul recomandat
	Bujia nu este în stare bună de funcționare	Curățați, reajustați interstițiul și uscați bujia. Înlocuiți dacă este cazul
Motorul funcționează fără sarcină, dar se oprește când sarcinile sunt conectate	Scurtcircuit la dispozitivul conectat	Deconectați dispozitivul
	Generatorul este suprasolicitat	Nu suprasolicitați generatorul
	Filtru de combustibil înfundat	Curățați sau înlocuiți filtrul de combustibil
	Viteza motorului este prea lentă	Contactați departamentul de service
Motorul nu pornește, se oprește în timpul funcționării sau pornește și merge brusc	Comutatorul 3 în 1 setat pe „OFF”	Rotiți comutatorul pe „șoc”, apoi trageți demarorul
	Filtru de aer murdar	Curățați sau înlocuiți filtrul
	Fără combustibil sau combustibil învechit	Înlocuiți combustibilul
	Bujie deconectată	Reconectați firul bujiei
	Apă în combustibil	Goliți rezervorul de combustibil și înlocuiți combustibilul

RO

07

DECLARAȚIE DE CONFORMITATE

1. Denumirea producătorului..... Fabricat în P.R.C. pentru GOLDEN FISH SRL, România
 2. Adresa producătorului..... Linia de Centura 5 CTPark Bucharest North, Ștefăneștii de Jos, Județul Ilfov, România
 3. Denumire produs Generator
 4. Numar de identificare produs / Model fabricant: DZ-C260, DZ-C261
- Standarde de armonizare relevante sau trimerile la specificațiile în legătură cu care se declara conformitatea:
5. H.G. nr. 1029 din 3 septembrie 2008 privind condițiile introducerii pe piață (Directiva 2006/42/CE)
 6. OG. Nr. 20 din 18 august 2010(actualizată) privind stabilirea unor măsuri pentru aplicarea unitară a legislației Uniunii Europene care armonizează condițiile de comercializare a produselor;
 7. EN ISO 12100:2010 - Siguranța utilajelor - Principii generale pentru proiectare - Evaluarea riscurilor și reducerea riscurilor.
 8. EN 55012: 2007 + A1: 2009 - Motoare cu ardere internă. Caracteristici de perturbare radio. Limitele și metodele de măsurare
 9. EN IEC 61000-6-1: 2019 - Compatibilitate electromagnetică. Standarde generice. Standard de pentru medii rezidențiale, comerciale și industriale ușoare.
 10. EN ISO 14314:2009 - Motoare cu ardere internă. Cerințele de siguranță pentru echipamentele de pornire RIC.

CE

SC GOLDEN FISH SRL, având sediul social în Linia de Centura 5 CTPark Bucharest North, Ștefăneștii de Jos, Ilfov, 077175, România, înregistrată la Registrul Comerțului Ilfov cu nr. J23/2652/2016, CUI RO 22908031, prin reprezentant legal Pastrav Gabriel Constantin în calitate de Administrator, declarăm pe propria răspundere, cunoscând prevederile art. 292 Cod Penal cu privire la falsul în declarații, faptul că produsul **“Generator DZ-C260, DZ-C261”** care face obiectul acestei declarații de conformitate nu pune în pericol viața, sănătatea și securitatea muncii, nu produce impact negativ asupra mediului și este în conformitate cu Directiva 2006/42/CE privind echipamentele tehnice, Directiva 2014/30/UE privind compatibilitatea electromagnetică.

Semnat pentru și în numele:.....S.C. GOLDEN FISH SRL

Adresa la care se constituie și se păstrează dosarul tehnic: Linia de Centura 5, CTPark Bucharest North, Ștefăneștii de Jos, Jud Ilfov, 077175;

CUI: RO22908031

Nr. Reg. Com.: J23/2652/2016

Telefon: 0374 496 580

www.detoolz.ro

RO

Numele și prenumele persoanei împuternicite:.....Păstrăv Gabriel Constantin
Iulie 2021



(Semnătura și ștampila)

08

CERTIFICAT DE GARANȚIE

Denumirea produsului Model/Serie.....
 Nr. factură Data cumpărării.....
 Vânzător Magazin
 Adresa magazin.....
 Numele cumpărătorului.....
 Adresa cumpărătorului

Semnatură Cumpărător

GARANȚIE DE CONFORMITATE LEGALĂ (Legea 449/2003 cu modificari și completări)

GARANȚIE COMERCIALĂ - 2 ani

Durata medie de utilizare a produsului este de 3...5 ani dacă se utilizează conform specificațiilor pentru uz gospodăresc și sunt evitate solitățile excesive specifice utilizării industriale.

SC GOLDEN FISH SRL, acorda cumpărătorului o garanție comercială în condițiile prezentului certificat de garanție. Garanția acordată prin prezentul certificat nu limitează sau elimină drepturile consumatorului.

Durata garanției comerciale se acordă prin prezentul certificat este de:

- **24 luni - pentru cumpărătorii persoane fizice; 12 luni - pentru cumpărătorii persoane juridice.**

Perioada de garanție începe de la data achiziției.

CONDIȚII DE ACORDARE A GARANȚIEI:

- Produsul a fost utilizat conform prevederilor prezentate în manualul de utilizare.
- Produsul este însoțit de factura sau bonul fiscal, și Certificatul de garanție în original, în perioada de valabilitate (24/12 luni), completat integral, semnat și stampilat.
- Garanția se acorda numai daca produsul este întreg, nedemontat și transportat în ambalaj corespunzător.
- Garanția se acordă numai pentru vicii de fabricație, defecte de material sau de fabricație și nu se extinde asupra accesoriilor, consumabilelor sau a subansamblelor supuse uzării.

NU SE ACORDĂ GARANȚIE ÎN CAZUL:

- Deteriorarea și/sau defectarea produsului ca urmare a nerespectării parțiale sau totale a instrucțiunilor.
- Modificarea stării originale a produsului în scopul depășirii performanțelor.
- Sunt excluse de la garanție defectele rezultate de uzura sau solicitarea excesivă.
- Produsele desigilate sau la care s-a intervenit în vederea reparării de către persoane neautorizate.
- Produsele care au fost utilizate pentru alte scopuri decât cele indicate în prezentul manual.

INTERVENȚII ÎN PERIOADA DE GARANȚIE:

Nr.	Data intrării	Nr. factură	Descriere reparații	Semnătura	Prelungire garanție
1					
2					
3					
4					

Semnatura Vânzător
 (semnatura și stampila)

RO



NOTE

RO





www.detoolz.ro

SC Golden Fish SRL

Linia de Centura 5, CTPark Bucharest North,
Stefanestii de Jos, Jud Ilfov, 077175;

CUI: RO22908031

Nr. Reg. Com.: J23/2652/2016

Telefon: 0374 496 580

www.detoolz.ro

